

100/100

### Winkelkonsole WK HCP

Gruppe: 1826

#### Einsatz

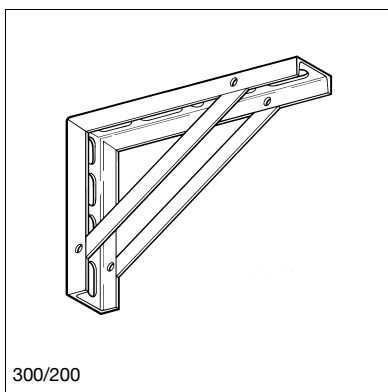
Sikla Winkelkonsolen sind für Montagen an der Wand, am Boden oder an der Decke einsetzbar. Dabei können die Rohre aufliegend (Rundstahlbügel), stehend oder hängend (Gewindestift) angeordnet sein.

In Kombination mit aufgeschraubten Montageschienen ergeben sich vielseitige Möglichkeiten für auskragende Halterungen. Gleichzeitig wird die Tragfähigkeit von Traversen in Verbindung mit Winkelkonsolen als Lager erhöht.

#### Technische Daten

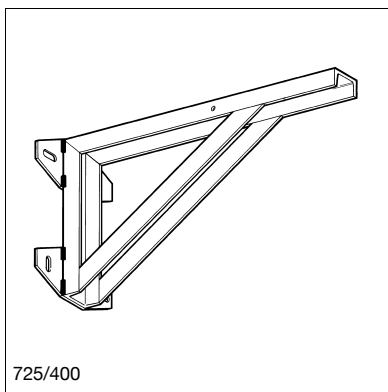
Material: Stahl, HCP

Weitere Angaben zu Abmessungen und Belastbarkeit siehe Ausführung verzinkt im Kapitel "Konsolen".

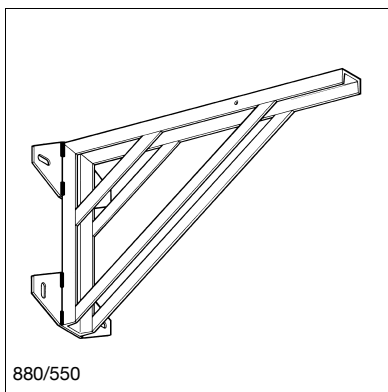


300/200

Typ	Profil	G [kg]	Verp. [Stück]	Artikel-Nr.
100/100-40	-	0,23	25	<b>163930</b>
150/150	-	0,60	25	<b>181685</b>
300/200	U 50/25	2,28	1	<b>162531</b>
550/350	U 50/25	4,62	1	<b>162610</b>
725/400	U 65/42	12,72	1	<b>151041</b>
880/550	U 65/42	18,43	1	<b>151050</b>



725/400



880/550