

Spannpatze SPA 5P HCP

Gruppe: 1831

Einsatz

Die Spannpatze 5P ist ein universell einsetzbares Spannelement zur zweiseitigen Befestigung von Traversen für Rohrstränge, Kanäle, Kabelbahnen und von Geräten an Stahlträgern.

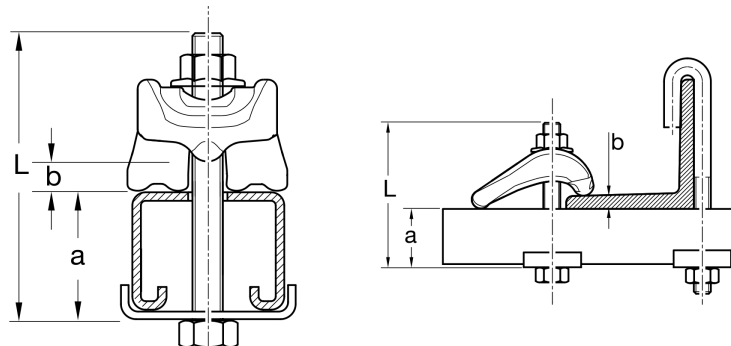
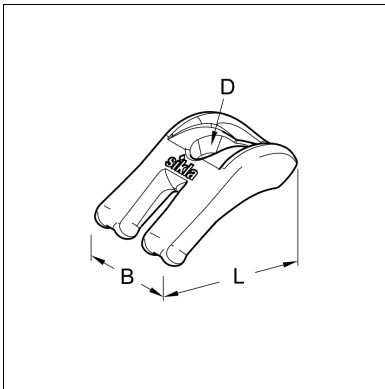
Montage

Die Spannpatze wird mit den Beinen auf dem anzubindenden Bauteil positioniert, die Nase wird auf dem Stahlträger platziert. Anschließend wird die entsprechende Sechskantschraube durchgeföhrt und unten mit Unterlegscheibe und Mutter angezogen.

Ermittlung der erforderlichen Schraubenlänge L_{\min} :

Anordnung A

durchgeschraubte Sechskantschraube mit Halteklau

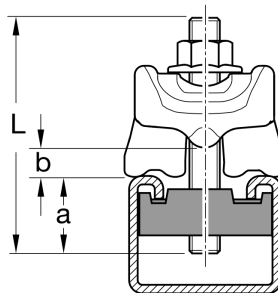
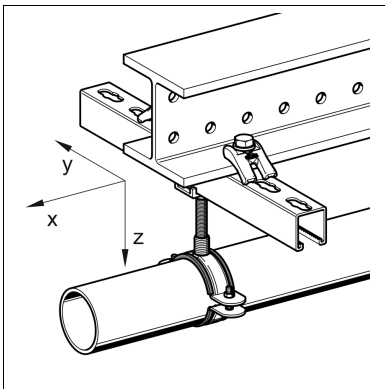


$$M12: L_{\min} = a + b + 47 \text{ [mm]}$$

$$M16: L_{\min} = a + b + 57 \text{ [mm]}$$

Anordnung B

eingesetzte Hakenkopfschraube HZ

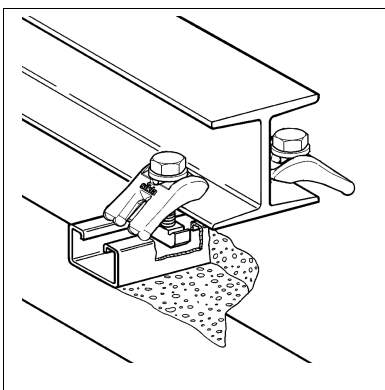


$$M12: L_{\min} = b + 53 \text{ [mm]}$$

$$M16: L_{\min} = b + 63 \text{ [mm]}$$

Technische Daten

Typ	Spannbereich [mm]	B [mm]	L [mm]	D [mm]
M12	1 - 30	44	60	13
M16	4 - 40	48	72	17



Typ	Anzugsmoment M_A [Nm]	F_z zulässig je Spannpratze [kN] ¹⁾	Querkrafttragfähigkeit F_x je 2 Spannpratzen [kN] ²⁾
M12	85	13,8	3,2
M16	150	16,7	3,6

¹⁾ Die Angaben beziehen sich auf die Verwendung einer Standard Sechskantschraube der Festigkeitsklasse 8.8.

²⁾ Die Angaben beziehen sich auf den ungünstigsten Fall bei Flanschdicken 30 mm (M12) bzw. 40 mm (M16) sowie einem Haftbeiwert $\mu_{\text{Haft}} = 0,20$. Eine ggf. einwirkende Zugkraft F_z wurde nicht berücksichtigt.

Material: Stahl, HCP

Typ	G [kg]	Verp. [Stück]	Artikel- Nr.
M12	0,16	20	114880
M16	0,27	20	114881