

### Montagesatz MOS 27

Gruppe: 2730

#### Einsatz

Der Montagesatz dient zur Erstellung einer Traverse zwischen Montageschienen MS 27 oder bauseitigen Strukturen. Geeignet für Montageschienen MS 27/15 und 27/25.

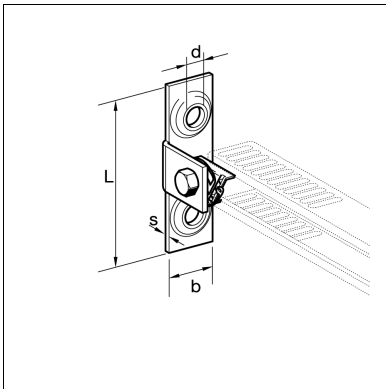
Hinweis: Es sind pro Traverse immer zwei Montagesätze zu verwenden.

#### Lieferumfang

Schienseitig komplett vormontiert.

#### Technische Daten

Material: Stahl, galvanisch verzinkt



Typ	b x s [mm]	L [mm]	d [mm]	G [kg]	Verp. [Stück]	Artikel- Nr.
MV 27	26 x 3	88	10,5	0,08	10	195871

