

Blockset PBS CC 27

Gruppe: 2761

Einsatz

Schnellmontagesystem zur rationellen Befestigung von Rohrschellen und anderen Bauteilen an Sikla Montageschienen MS 27.

- ◆ Zeitvorteil durch vorgefertigtes Blockset statt vier Einzelteile.
- ◆ Einfache Höhenverstellbarkeit innerhalb der Montageschiene.
- ◆ Auch in senkrechten Montageschienen selbsthaltend durch Federwirkung; gleichzeitig aber von Hand verschiebbar.
- ◆ Stift gegen Herausdrehen gesichert.
- ◆ Die Nuten gestatten alle 10 mm das problemlose Kürzen mit dem Bolzencutter PBC ohne Sägen oder Gewindenachschneiden.

Lieferumfang

Blockset komplett vormontiert.

Montage

Blockset in die Montageschiene einstecken, Mutter anschließend mit 10 Nm festziehen - fertig!

Demontage durch Linksdrehung des Nutstiftes bei gleichzeitigem Drücken in Schienenrichtung.

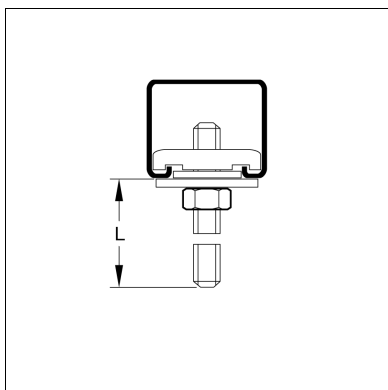
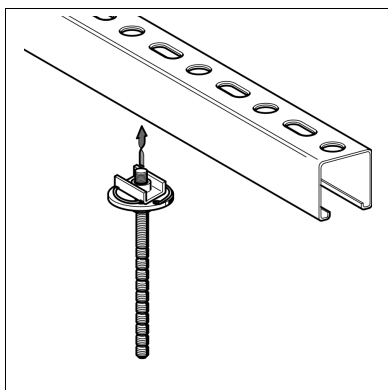
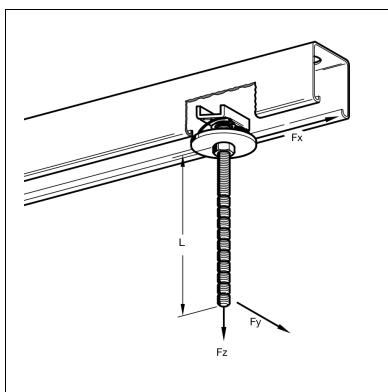
Technische Daten

Fz = 1,5 kN

Fx = 0,8 kN

Fy = zulässige Querkraft am Nutstiftende

Material: Stahl, galvanisch verzinkt



Typ	L [mm]	Fy [N]	G [kg]	Verp. [Stück]	Artikel-Nr.
M8 x 35	35	75	0,03	100	195888
M8 x 75	75	35	0,05	100	195895
M8 x 125	125	20	0,06	50	195901
M8 x 175	175	-	0,08	50	195918
M8 x 275	275	-	0,11	50	195925