

## Schraubhalter SHT

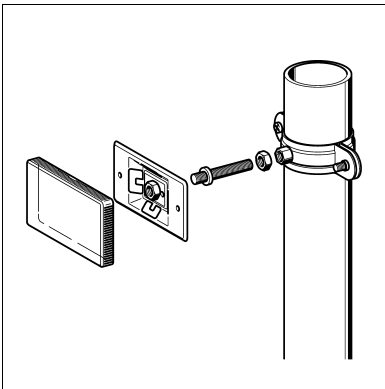
Gruppe: 6101

### Einsatz

Schraubhalter dienen zur unmittelbaren Befestigung der Kennzeichnungsschilder an der Wand oder auf Maschinen und Geräten. Diese Ausführung eignet sich besonders zur Montage an Verkleidungen oder zur Beschriftung von Luftkanälen. Der Schraubhalter hat eine zentral aufgeschweißte Mutter M8. Mit Gewindedoppelnippel und Schraubroherschelle 2G oder Gewindeplatte CC 27 und Montageschiene 27 ist dies eine einfache Lösung für die Montage.

### Lieferumfang

Komplett mit Kunststoffabdeckung, eingeneteter Mutter M8 und zwei zusätzlichen Schraublöchern 4,2 mm.



### Technische Daten

Material: Stahl, verzinkt bzw. Edelstahl A2

Typ	Verp. [Stück]	Artikel- Nr.
Schraubhalter	25	<b>127570</b>
Schraubhalter A2	25	<b>127473</b>