

Miniwash

design GIULIO CAPPELLINI

2005

➔ **FLAMINIA.**

MWS40 + MWL40 Miniwash 40

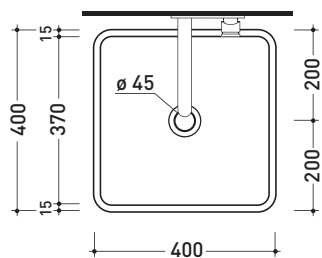
Staffa di fissaggio a parete + lavabo cm 40 sospeso - appoggio

Complementi: Rubinetti lavabo linea ONE - NOKE' - SI
Accessori linea TWO - HOOP - NOKE' - FOLD

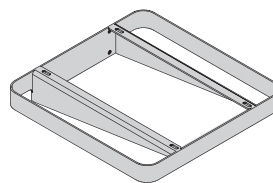
Accessori tecnici: Sifone cromo (SIFL/CR) - Sifone telescopico cromo (SIFL066)
Piletta Stop & Go (PLSG)
Piletta Stop & Go in ceramica (PLCE)

Dim. Imballo lavabo | 40,5 x 14,5 x 42 cm | Peso 11,5 kg | Pz. Pallet n° 42

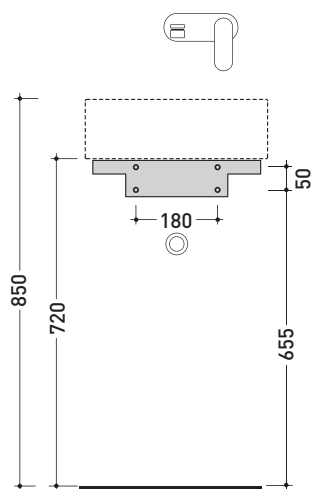
Dim. Imballo staffa | 42 x 18 x 44 cm | Peso 3 kg | Pz. Pallet n° -



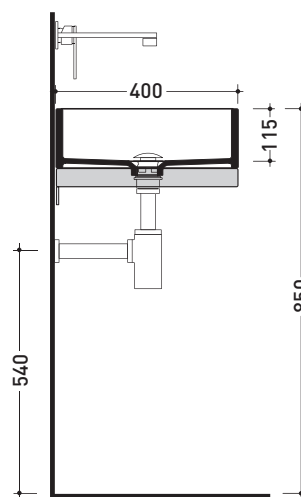
vista zenitale / zenital view



staffa di fissaggio MWS40
MWS40 fixing bracket



vista frontale fissaggio staffa
fixing bracket frontal view



sezione longitudinale / section

dimensioni in mm

gennaio 2016

ACCIAIO: finiture lucide

cromo

