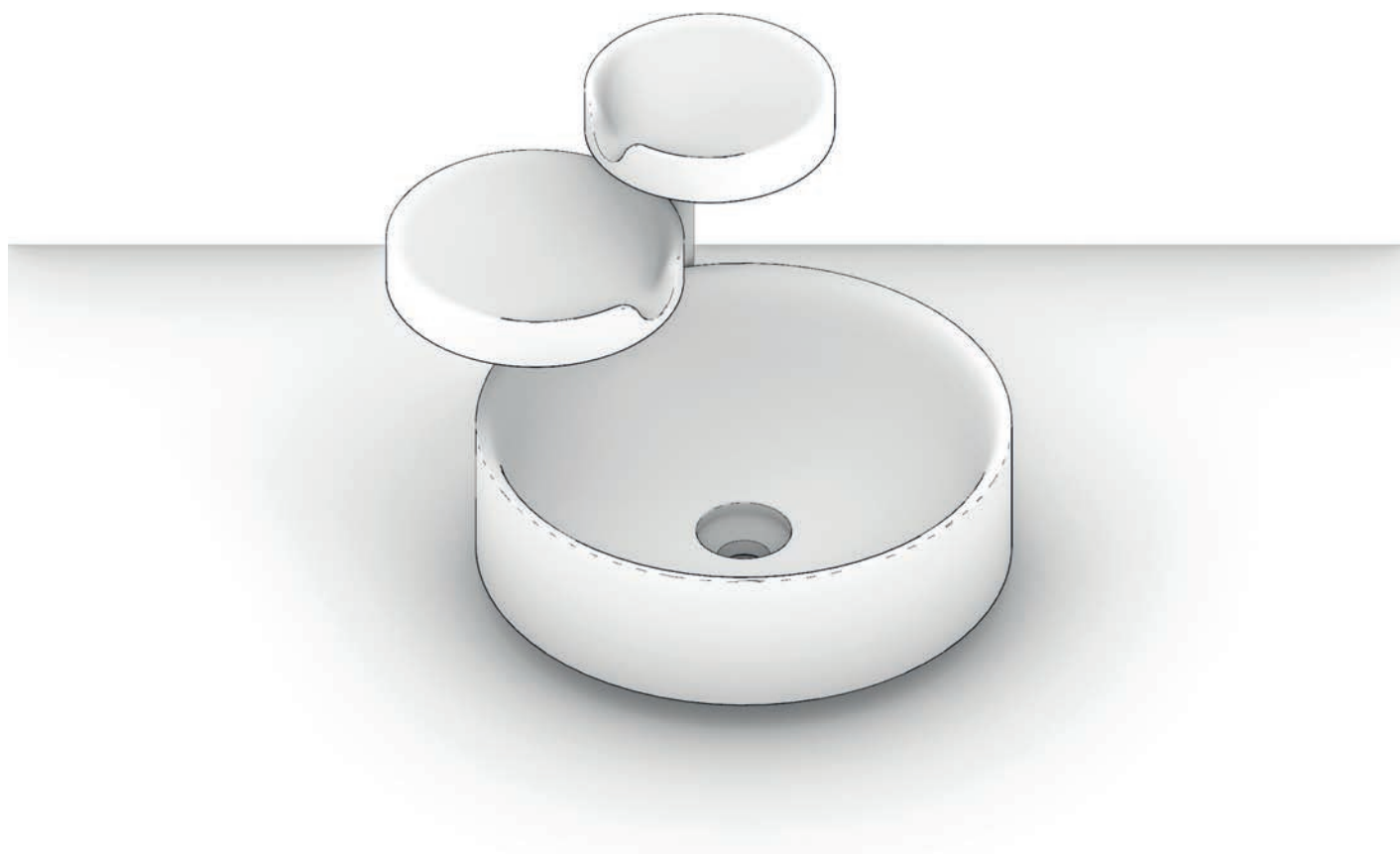


# TAKI

art.TK45A



**➔ FLAMINIA.**

**Istruzioni per l'installazione**

Assembly instruction

**Dotazione**

- 1\_ TK21 Lavabo in ceramica
- 2\_ TK25 Lavabo in ceramica
- 3\_ TK45 Lavabo in ceramica
- 4\_ TKST struttura inox + ferramenta

**Supply**

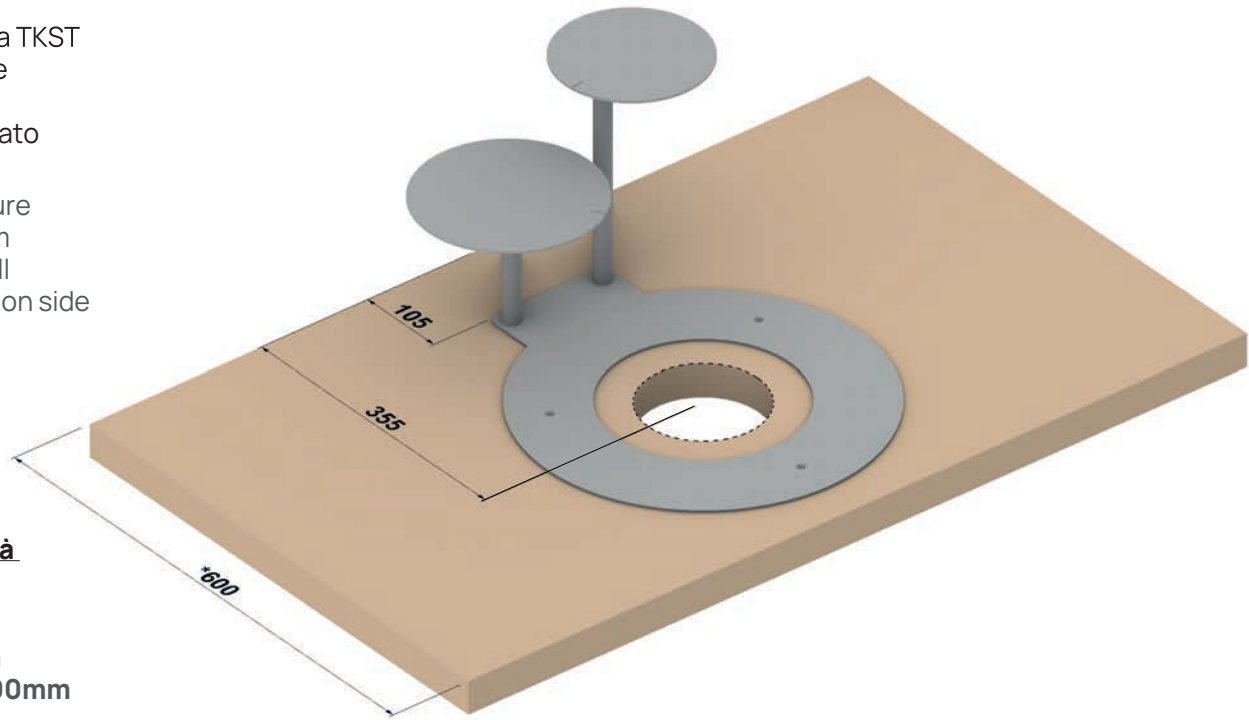
- 1\_ TK21 Ceramic basin
- 2\_ TK25 Ceramic basin
- 3\_ TK45 Ceramic basin
- 4\_ TKST Inox structure + set of 3 screws with bolts

**Posizionamento**

posizionare la struttura TKST rispettando le distanze **minime** dal muro indicate nella figura a lato

**Positioning**

place the TKST structure observing the minimum distances from the wall as shown in the image on side



**ATTENZIONE:**  
il piano di appoggio deve avere profondità di almeno \*600mm

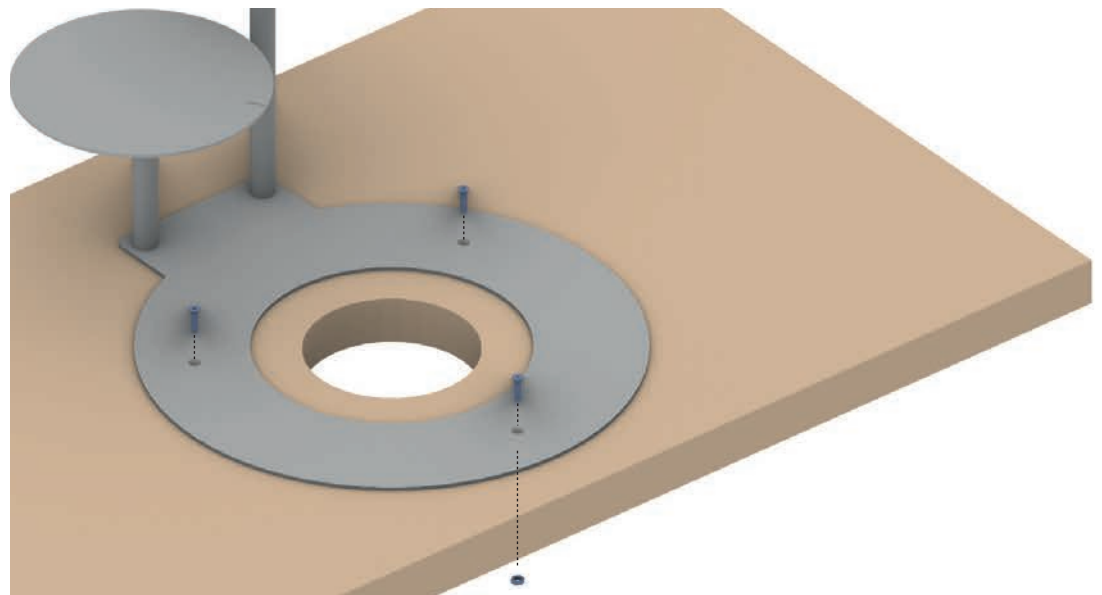
**ATTENTION:**  
the base must have a minimum depth of 600mm

**Ancoraggio**

fissare la struttura sul piano di appoggio tramite apposita ferramenta.

**Fastening**

fix the structure to the base using the include screws

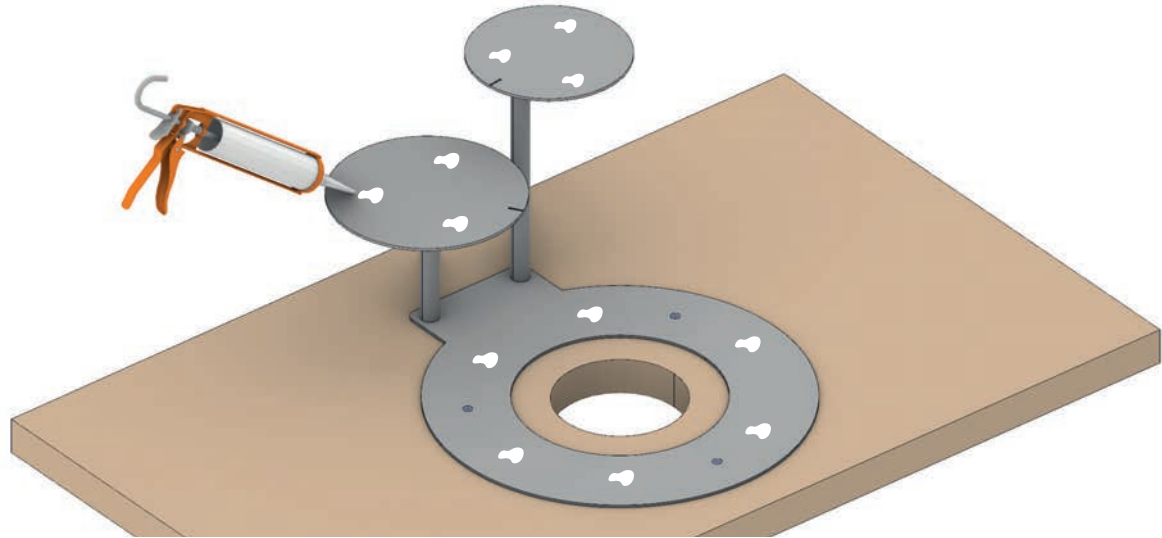


**Fissaggio**

applicare un collante (silicone o similari) sui ripiani della struttura, in modo che lo spazio sia suddiviso uniformemente

**Fixing**

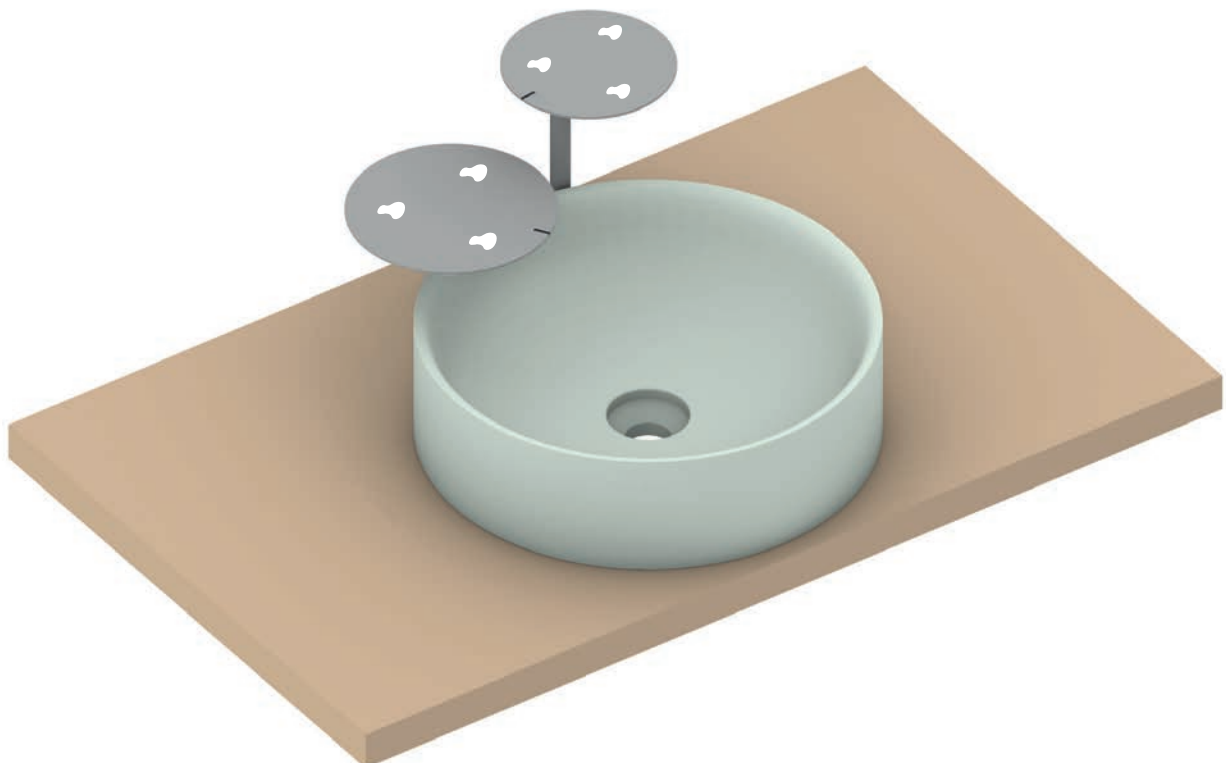
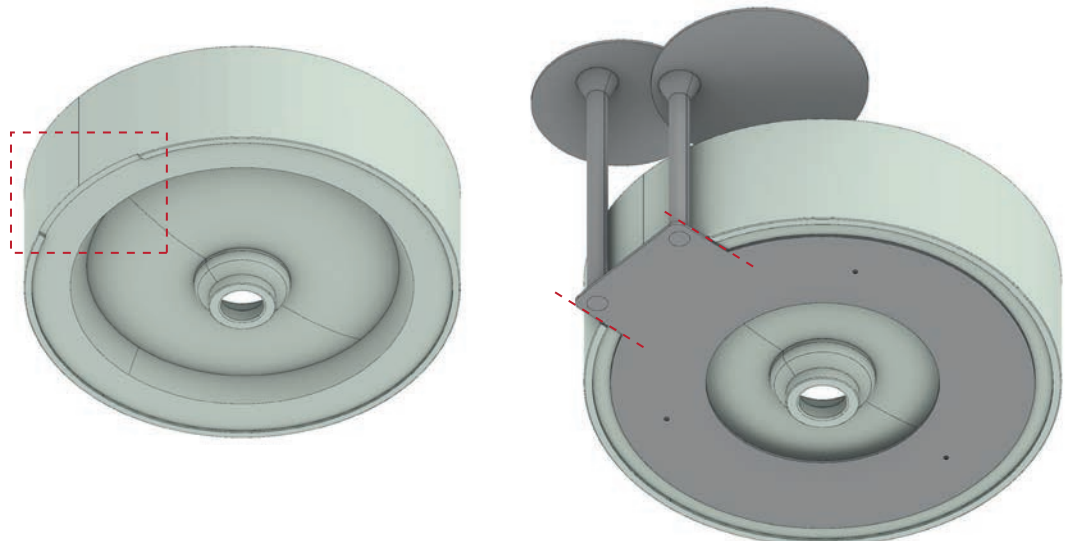
apply silicone (or similar glues) on the shelves of the structure, so that the space is evenly divided

**Fissaggio**

Iniziare con il fissaggio del lavabo TK45: la parte sottostante prevede una sede in cui deve essere alloggiata la struttura, in modo che faccia da centraggio per lo stesso

**Fixing**

Start by fixing the TK45 basin: the lower part has a seat where the structure must be housed, which will act as a guide for correct centering

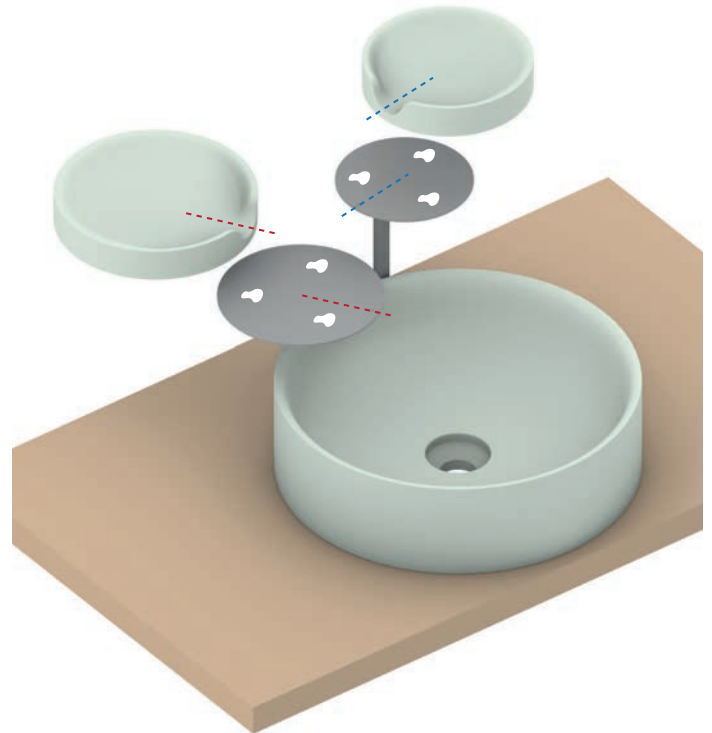
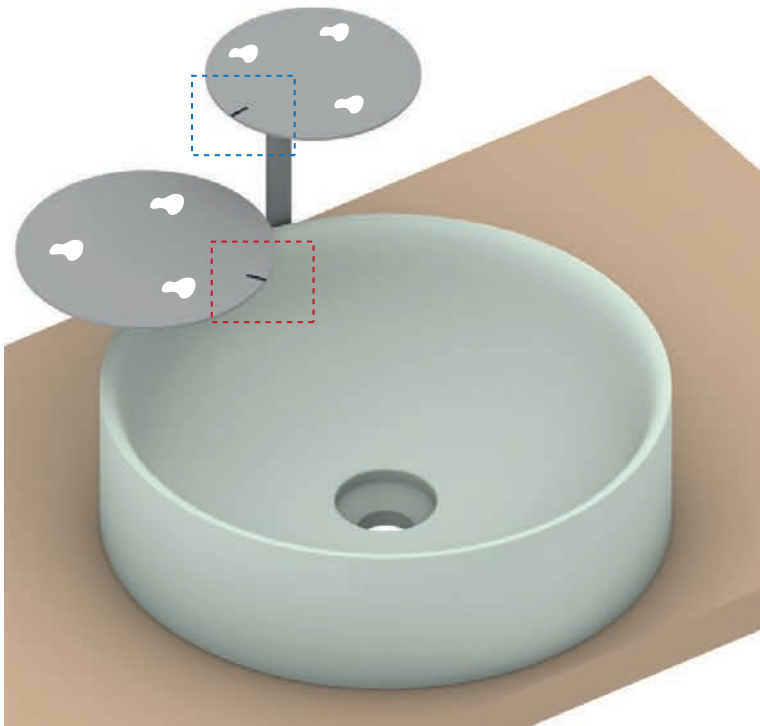


**Fissaggio**

procedere al fissaggio degli articoli TK21 e TK25: per un corretto posizionamento, allineare il canale di erogazione del bacino ai segni presenti sulla struttura

**Fixing**

proceed with fixing the basins TK21 and TK25: for correct positioning, align each basin draining channel with the related marks present on the structure



**Lasciare asciugare 24 H  
prima dell'utilizzo.**

**Leave it drying 24 H  
before use.**

